

VÁLVULA ESFERA TRIPARTIDA FLANGEADA

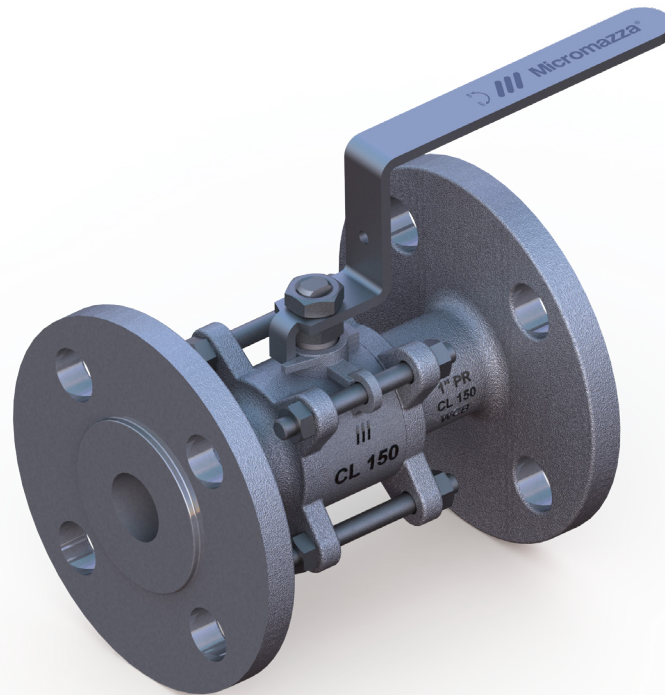
Three-Way Flange Ball Valve / Válvula Esfera Tripartita Bridada

MONTAGEM FLUTUANTE - CL150 - PASSAGEM REDUZIDA

Floating Mount - CL150 - Reduced Bore / Montaje Flotante - CL150 - Pasaje Reducido

SÉRIE 330

330 Series / Serie 330



ESPECIFICAÇÕES:

- Válvula esfera tripartida microfundida;
- Haste à prova de expulsão;
- Passagem reduzida (reduz a passagem em uma bitola);
- Esfera com montagem flutuante;
- Vedação: Resiliente;
- Acionamento por alavanca com 1/4 de volta;
- A válvula pode ser fornecida com acionamento manual, pneumático ou elétrico;
- Para aplicação química, petroquímica, petrolífera e industrial;
- Extremidades flangeadas;
- Em aço carbono ASTM A 216 GR WCB; aço inox ASTM A 351 GR CF8 (SS 304), ASTM A 351 GR CF8M (SS 316), Duplex, Super Duplex - microfundido/fundido ou outras ligas;
- Pressão / temperatura de trabalho - Classe 150 - ASME B16.34.

NORMAS E PADRÕES:

- Construção: ISO 17292 / ASME B16.34;
- Face-a-face: ASME B16.10;
- Extremidade: Flanges ANSI/ASME B16.5 CL150;
- Acabamento das faces dos flanges: MSS-SP6, ranhuras concêntricas, 45 a 55 por polegada (Padrão de fornecimento), ou conforme solicitação do cliente;
- Teste: ISO 5208 / ISO 17292.

SPECIFICATIONS:

- Cast three-Way Ball Valve;
- Stem the expulsion of proof;
- Reduced Bore (reduces the passage in a gauge);
- Floating mounting;
- Sealing: Resilient;
- Drive lever with 1/4 turn;
- The valve can be supplied with manual, pneumatic or electric drive;
- For chemical, petrochemical, oil and industrial application;
- Flanged ends;
- In carbon steel ASTM A 216 Gr WCB; stainless steel ASTM A 351 GR CF8 (SS 304), ASTM A 351 GR CF8M (SS 316), Duplex, Super Duplex - cast or other alloys;
- Working pressure / temperatures - Class 150 - ASME B16.34.

STANDARDS:

- Construction: ISO 17292 / ASME B16.34;
- Face-to-face: ASME B16.10;
- End: flange ANSI/ASME B16.5 CL150;
- Flange face finish: MSS-SP6, concentric grooves, 45 to 55 per inch (Supply standard) or per customer's request;
- Testing: ISO 5208 / ISO 17292.

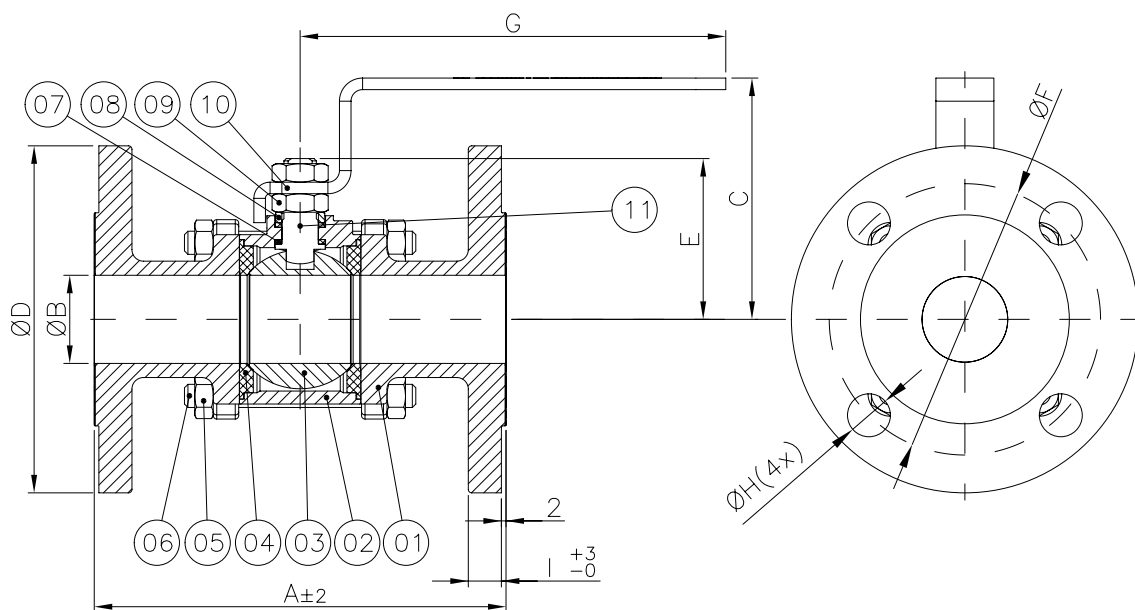
ESPECIFICACIONES:

- Válvula de esfera tripartita microfundida;
- Vástago la expulsión de la prueba;
- Pasaje reducido (reduce el paso de un medidor);
- Montaje flotante;
- Sellado: resiliente;
- Accionamiento por palanca con 1/4 de vuelta;
- La válvula puede ser suministrada con manual, neumático o eléctrico de la impulsión.
- Para aplicación química, petroquímica, petrolífera e industrial;
- Termina con bridas;
- En acero al carbono ASTM A 216 Gr WCB; Acero inoxidable ASTM A 351 GR CF8 (SS 304), ASTM A 351 GR CF8M (SS 316), Duplex, Super Duplex - microfundido u otras aleaciones;
- Presión de trabajo / temperatura - Clase 150 - ASME B16.34.

NORMAS Y PATRONES:

- Construcción: ISO 17292 / ASME B16.34;
- Distancia Cara a cara: ASME B16.10;
- Extremidad: Bridas ANSI/ASME B16.5 CL 150;
- Terminación de las caras de las bridas: MSS-SP6, ranuras concéntricas, 45 a 55 por pulgada (Patrón de Fornecimiento), o conforme solicitud del cliente;
- Prueba: ISO 5208 / ISO 17292.





POS. POS. / POS.	DENOMINAÇÃO DESCRIPTION / DENOMINACIÓN
01	TAMPA / CAP / TAPA
02	CORPO / BODY / CUERPO
03	ESFERA / BALL / ESFERA
04	SEDE* / SEAT* / INSERTO*
05	PORCA SEXTAVADA / HEXAGONAL NUT / TUERCA HEXAGONAL
06	PRISIONEIRO / STUD / ESPÁRRAGO
07	GAXETA* / PACKING* / EMPAQUETADURA*
08	ANEL DA HASTE / STEM RING / ANILLO DEL VÁSTAGO
09	PORCA SEXTAVADA / HEXAGONAL NUT / TUERCA HEXAGONAL
10	ALAVANCA / LEVER / PALANCA
11	HASTE / STEM / VÁSTAGO

*Disponível para reposição
*Available for replacement / *Disponible para reposición

DIMENSÕES - PESOS DIMENSIONS - WEIGHT / DIMENSIONES - PESOS											
TRIPARTIDA PASSAGEM REDUZIDA THREE-WAY REDUCED BORE / TRIPARTITA PASAJE REDUCIDO											
DN DN / DN		A	ØB	C	ØD	E	ØF	G	ØH	I	Peso (kg) Weight (kg) Peso (kg)
Polegada Inch / Pulgada	mm mm / mm										
1/2"	15	108,0	9,0	69,2	90	33,7	60,3	125,1	15,9	8,0	1,10
3/4"	20	117,0	11,0	76,0	100	41,8	69,9	123,5	15,9	8,9	1,60
1"	25	127,0	20,3	80,7	110	45,5	79,4	123,5	15,9	9,6	2,10
1.1/4"	32	140,0	25,3	94,7	115	54,5	88,9	155,0	15,9	11,2	2,90
1.1/2"	40	165,0	31,7	101,7	125	61,5	98,4	155,0	15,9	12,7	4,20
2"	50	178,0	38,1	103,3	150	69,5	120,7	184,0	19,1	14,3	6,50

