

VÁLVULA ESFERA TRIPARTIDA FLANGEADA

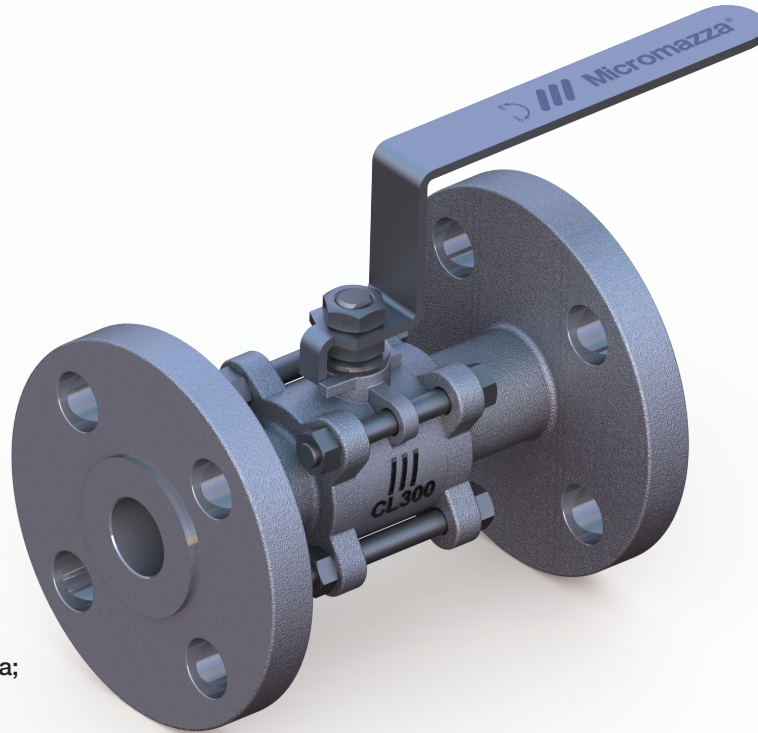
Three-Way Flange Ball Valve / Válvula Esfera Tripartita Bridada

MONTAGEM FLUTUANTE - CL300 - PASSAGEM PLENA

Floating Mount - CL300 - Full Bore / Montaje Flotante - CL300 - Pasaje Total

SÉRIE 333

333 Series / Serie 333



ESPECIFICAÇÕES:

- Válvula esfera tripartida microfundida;
- Haste à prova de expulsão;
- Passagem plena;
- Esfera com montagem flutuante;
- Vedação: Resiliente;
- Acionamento por alavanca com 1/4 de volta;
- A válvula pode ser fornecida com acionamento manual, pneumático ou elétrico;
- Para aplicação química, petroquímica, petrolífera e industrial;
- Flangeada;
- Em aço carbono ASTM A 216 GR WCB; aço inox ASTM A 351 GR CF8 (SS 304); ASTM A 351 GR CF8M (SS 316); outras ligas;
- Pressão / temperatura de trabalho - Classe 300 - ASME B16.34.

NORMAS E PADRÕES:

- Construção: ISO 17292 / ASME B16.34;
- Face-a-face: ASME B16.10;
- Extremidade: Flanges ANSI/ASME B16.5 CL300;
- Acabamento das faces dos flanges: MSS-SP6, ranhuras concêntricas, 45 a 55 por polegada (Padrão de fornecimento), ou conforme solicitação do cliente;
- Teste: ISO 5208 / ISO 17292.

SPECIFICATIONS:

- Cast three-way ball valve;
- Anti blow-out stem;
- Full bore;
- Floating ball;
- Seal: resilient;
- Lever operated, 1/4 turn;
- The valve can be supplied with manual, pneumatic or electric drive;
- For chemical, petrochemical, oil and industrial application;
- Flanged;
- Made of ASTM A 216 GR WCB carbon steel, ASTM A 351 GR CF8 (SS 304) stainless steel; ASTM A 351 GR CF8M (SS 316), or other alloys;
- Working pressure / temperatures - Class 300 - ASME B16.34.

STANDARDS:

- Construction: ISO 17292 / ASME B16.34;
- Face-to-face: ASME B16.10;
- End: flanges ANSI/ASME B16.5 CL300;
- Flange face finish: MSS-SP6, concentric grooves, 45 to 55 per inch (Supply standard) or per customer's request;
- Testing: ISO 5208 / ISO 17292.

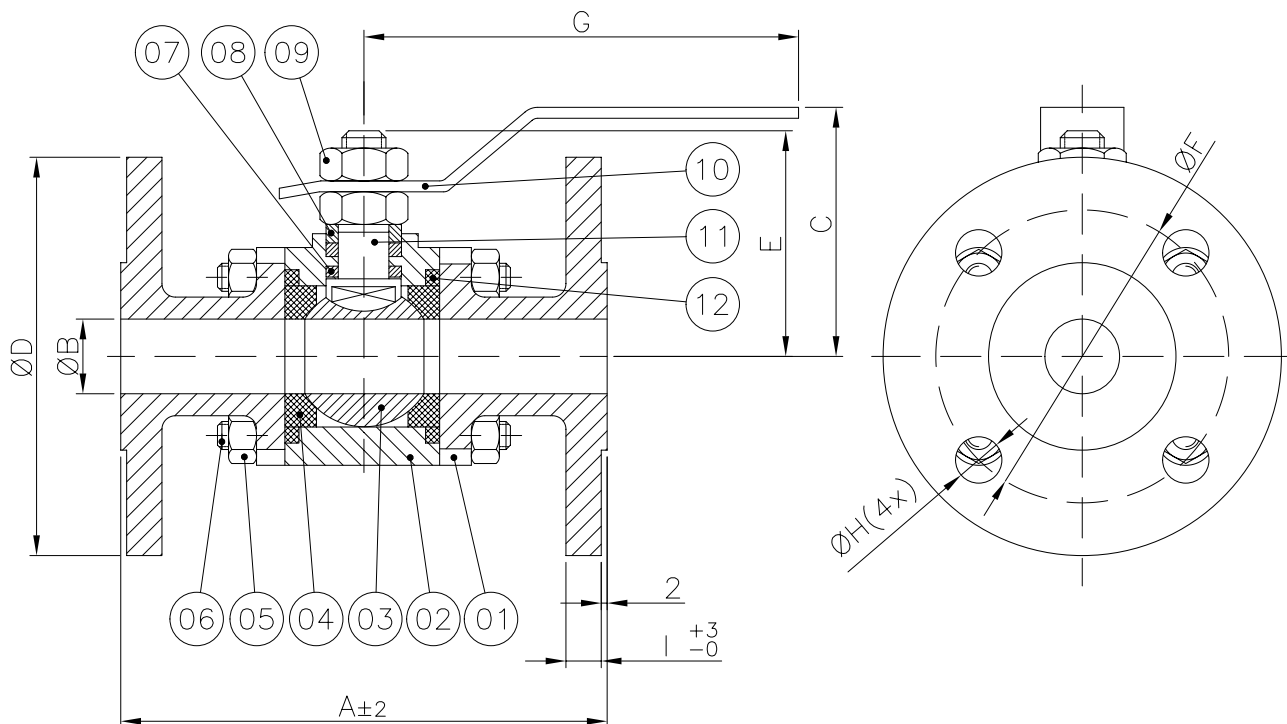
ESPECIFICACIONES:

- Válvula esfera tripartita microfundida;
- Vástago a prueba de expulsión;
- Pasaje total;
- Esfera con montaje flotante;
- Sello: Resiliente;
- Accionamiento por palanca con 1/4 de vuelta;
- La válvula puede ser suministrada con manual, neumático o eléctrico de la impulsión.
- Para aplicación química, petroquímica, petrolífera e industrial;
- Bridada;
- En acero carbono ASTM A 216 GR WCB, acero inoxidable ASTM A 351 GR CF8 (SS 304); ASTM A 351 GR CF8M (SS 316), u otras aleaciones;
- Presión de trabajo / temperatura - Classe 300 - ASME B16.34.

NORMAS Y PATRONES:

- Construcción: ISO 17292 / ASME B16.34;
- Distancia Cara a cara: ASME B16.10;
- Extremidad: Bidas ANSI/ASME B16.5 CL 300;
- Terminación de las caras de las bridas: MSS-SP6, ranuras concéntricas, 45 a 55 por pulgada (Patrón de Fornecimiento), o conforme solicitud del cliente;
- Prueba: ISO 5208 / ISO 17292.





POS. POS. / POS.	DENOMINAÇÃO DESCRIPTION / DENOMINACIÓN
01	TAMPA / CAP / TAPA
02	CORPO / BODY / CUERPO
03	ESFERA / BALL / ESFERA
04	SEDE* / SEAT* / INSERTO*
05	PORCA SEXTAVADA / HEXAGONAL NUT / TUERCA HEXAGONAL
06	PRISIONEIRO / STUD / ESPÁRRAGO
07	GAXETA* / PACKING* / EMPAQUETADURA*
08	ANEL DA HASTE / STEM RING / ANILLO DEL VÁSTAGO
09	PORCA SEXTAVADA / HEXAGONAL NUT / TUERCA HEXAGONAL
10	ALAVANCA / LEVER / PALANCA
11	HASTE / STEM / VÁSTAGO
12	JUNTA CORPO/TAMPA* / BODY/CAP GASKET* / JUNTA CUERPO-TAPA*

*Disponível para reposição
*Available for replacement / *Disponible para reposición

DIMENSÕES - PESOS DIMENSIONS - WEIGHT / DIMENSIONES - PESOS											
TRIPARTIDA PASSAGEM PLENA THREE-WAY FULL BORE / TRIPARTITA PASAJE TOTAL											
DN DN / DN		A	ØB	C	ØD	E	ØF	G	ØH	I	Peso (kg) Weight (kg) Peso (kg)
Polegada Inch / Pulgada	mm mm / mm										
3/8"	10	141,0	9,5	76,2	94,8	41,0	66,6	123,5	15,7	12,7	0,80
1/2"	15	141,0	12,7	76,2	94,8	41,0	66,6	123,5	15,7	12,7	1,90
3/4"	20	152,0	17,5	79,2	117,3	45,5	82,6	123,5	19,0	12,3	3,00
1"	25	165,7	24,9	96,1	124,0	54,0	88,9	155,0	19,0	15,9	4,00
1.1/2"	40	190,5	38,1	93,1	156,4	68,5	114,3	204,3	22,2	19,1	8,00

