

VÁLVULA ESFERA TRIPARTIDA FLANGEADA

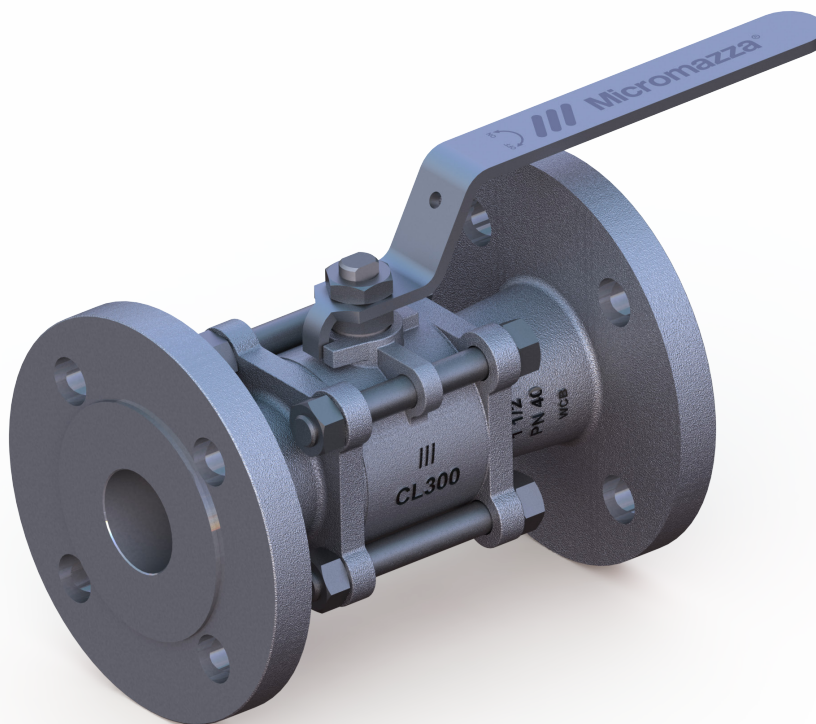
Three-Way Flange Ball Valve / Válvula Esfera Tripartita Bridada

MONTAGEM FLUTUANTE - DIN PN40 - PASSAGEM PLENA

Floating Mount - DIN PN40 - Full Bore / Montaje Flotante - DIN PN40 - Pasaje Total

SÉRIE 334

334 Series / Serie 334



ESPECIFICAÇÕES:

- Válvula esfera tripartida microfundida;
- Haste à prova de expulsão;
- Passagem plena;
- Esfera com montagem flutuante;
- Vedação: Resiliente;
- Acionamento por alavanca com 1/4 de volta;
- Para aplicação química, petroquímica, petrolífera e industrial;
- Extremidade Flangeada;
- Em aço carbono ASTM A 216 GR WCB; aço inox ASTM A 351 GR CF8 (SS 304); ASTM A 351 GR CF8M (SS 316); outras ligas;
- Pressão de trabalho: 40 bar / 40,8 kgf/cm² / 580,2 psi.

NORMAS E PADRÕES:

- Construção: ISO 17292 / ASME B16.34;
- Face-a-face: DIN 3202 F1;
- Extremidade: Flanges DIN 2635 PN40;
- Acabamento das faces dos flanges: MSS-SP6, ranhuras concêntricas, 45 a 55 por polegada (padrão de fornecimento) ou conforme solicitação do cliente;
- Teste: ISO 5208 / ISO 17292.

SPECIFICATIONS:

- Cast three-way ball valve;
- Anti blow-out stem;
- Full bore;
- Floating ball;
- Seal: resilient;
- Lever operated, 1/4 turn;
- For chemical, petrochemical, oil and industrial application;
- Flanged ends;
- Made of ASTM A 216 GR WCB carbon steel, ASTM A 351 GR CF8 (SS 304) stainless steel; ASTM A 351 GR CF8M (SS 316), or other alloys;
- Working pressure: 40 bar / 40,8 kgf/cm² / 580,2 psi.

STANDARDS:

- Construction: ISO 17292 / ASME B16.34;
- Face-to-face: DIN 3202 F1;
- End: flanges DIN 2635 PN40;
- Flange face finish: MSS-SP6, concentric grooves, 45 to 55 per inch (Supply standard) or per customer's request;
- Testing: ISO 5208 / ISO 17292.

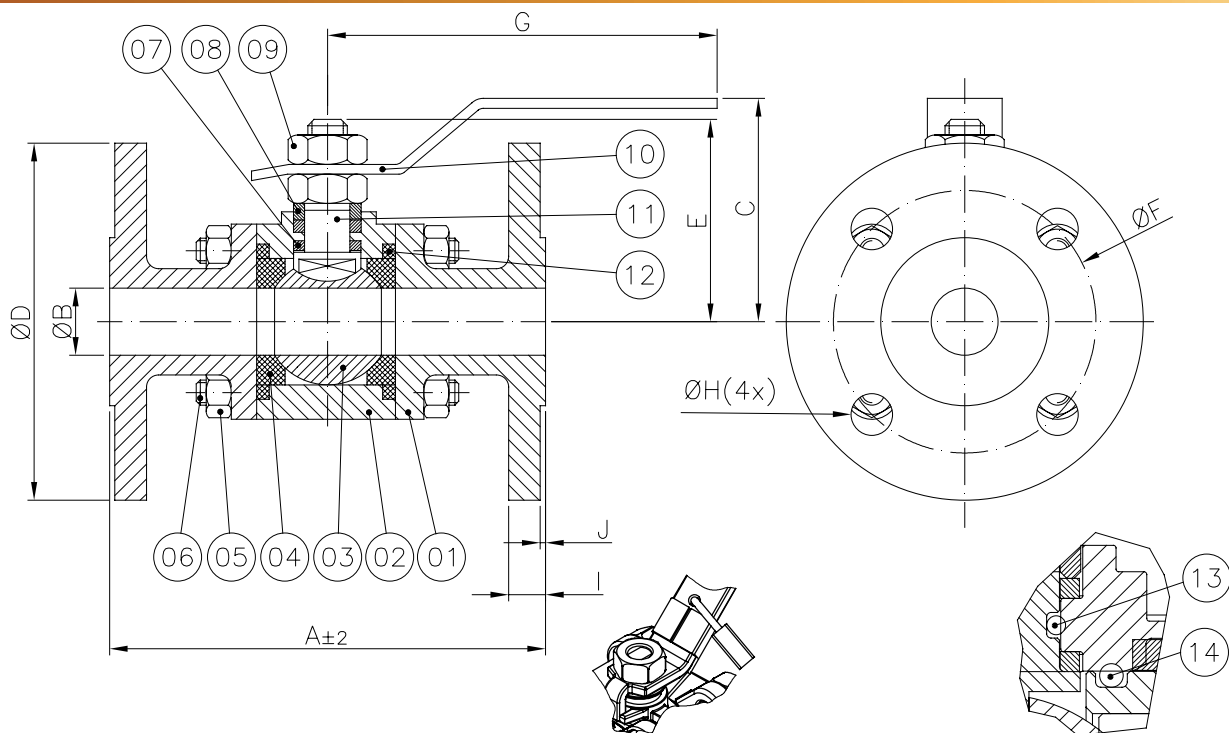
ESPECIFICACIONES:

- Válvula esfera tripartida microfundida;
- Vástago a prueba de expulsión;
- Pasaje total;
- Esfera con montaje flotante;
- Sello: Resiliente;
- Accionamiento por palanca con 1/4 de vuelta;
- Para aplicación química, petroquímica, petrolífera e industrial;
- Extremo con Brida;
- En acero carbono ASTM A 216 GR WCB, acero inoxidable ASTM A 351 GR CF8 (SS 304); ASTM A 351 GR CF8M (SS 316), u otras aleaciones;
- Presión de trabajo: 40 bar / 40,8 kgf/cm² / 580,2 psi.

NORMAS Y PATRONES:

- Construcción: ISO 17292 / ASME B16.34;
- Distancia Cara a cara: DIN 3202 F1;
- Extremidad: Bidas DIN 2635 PN 40;
- Terminación de las caras de las bridas: MSS-SP6, ranuras concéntricas, 45 a 55 por pulgada (Patrón de Fornecimiento), o conforme solicitud del cliente;
- Prueba: ISO 5208 / ISO 17292.





*Trava para cadeado fornecida conforme solicitação.
 *Lock device provided upon request.
 *Candado proporcionado bajo petición.

*Pode ser fornecida com dupla vedação.
 *Can be supplied with double seal.
 *Se puede suministrar con doble junta.

POS. POS. / POS.	DENOMINAÇÃO DESCRIPTION / DENOMINACIÓN
01	TAMPA / CAP / TAPA
02	CORPO / BODY / CUERPO
03	ESFERA / BALL / ESFERA
04	SEDE* / SEAT* / INSERTO*
05	PORCA SEXTAVADA / HEXAGONAL NUT / TUERCA HEXAGONAL
06	PRISIONEIRO / STUD / ESPÁRRAGO
07	GAXETA* / PACKING* / EMPAQUETADURA*
08	ANEL DA HASTE / STEM RING / ANILLO DEL VÁSTAGO
09	PORCA SEXTAVADA / HEXAGONAL NUT / TUERCA HEXAGONAL
10	ALAVANCA / LEVER / PALANCA
11	HASTE / STEM / VÁSTAGO
12	JUNTA CORPO/TAMPA* / BODY/CAP GASKET* / JUNTA CUERPO-TAPA*
13	O'RING DA HASTE* / STEM O'RING* / O'RING DEL VÁSTAGO* (**)
14	O'RING CORPO/TAMPA* / BODY/CAP O'RING* / O'RING DEL CUERPO/TAPA*(**)

*Disponível para reposição
 *Available for replacement / *Disponible para reposición
 (**) Disponível conforme solicitação
 (**) Available as per request / (**) Disponible a pedido

DIMENSÕES - PESOS DIMENSIONS - WEIGHT / DIMENSIONES - PESOS												
TRIPARTIDA PASSAGEM PLENA THREE-WAY FULL BORE / TRIPARTITA PASAJE TOTAL												
DN DN / DN		A	ØB	C	ØD	E	ØF	G	ØH	I	J	Peso (kg) Weight (kg) Peso (kg)
Polegada Inch / Pulgada	mm mm / mm											
1/2"	15	130,6	12,7	53,0	95,0	41,0	65,0	172,3	14,0	14,0	2,0	1,40
3/4"	20	150,6	19,0	62,4	105,0	45,5	75,0	172,3	14,0	16,0	2,0	2,60
1"	25	161,3	25,4	74,5	115,0	54,0	85,0	175,8	14,0	16,0	2,0	3,50
1.1/4"	32	180,0	31,8	81,1	140,0	60,6	100,0	175,8	18,0	16,0	2,0	4,00
1.1/2"	40	200,0	38,1	94,0	150,0	68,5	110,0	204,3	18,0	15,0	3,0	5,40
2"	50	230,0	50,8	102,5	165,0	76,5	125,0	204,3	18,0	18,0	4,0	8,00