

# VÁLVULA ESFERA TRIPARTIDA

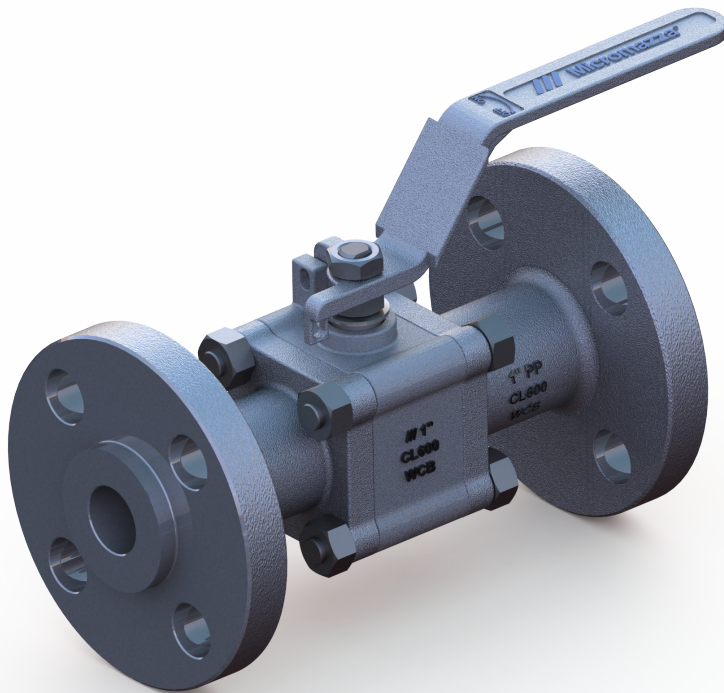
Three-Way Flange Ball Valve / Válvula Esfera Tripartita

## MONTAGEM FLUTUANTE - CL600 FLANGEADA - PASSAGEM PLENA

Floating Mount - CL600 Flanged Type - Full Bore / Montaje Flotante - CL600 Bridada - Pasaje Total

### SÉRIE 338

338 Series / Serie 338



#### ESPECIFICAÇÕES:

- Válvula esfera tripartida microfundida;
- Haste à prova de expulsão;
- Passagem plena;
- Esfera com montagem flutuante;
- Vedação: Resiliente ou Metal/Metal;
- Acionamento por alavanca com 1/4 de volta;
- A válvula pode ser fornecida com acionamento manual, pneumático ou elétrico;
- Para aplicações químicas, petroquímica, petrolífera e industrial;
- Conexão: Flanges conforme ANSI/ASME CL600;
- Em aço carbono ASTM A 216 GR WCB; aço inox ASTM A 351 GR CF8 (SS 304), ASTM A 351 GR CF8M (SS 316), microfundido ou outras ligas;
- Pressão / temperatura de trabalho - Classe 600 - ASME B16.34;
- Pode ser fornecida para aplicações com baixas emissões fugitivas.

#### NORMAS E PADRÕES:

- Construção: ISO 17292 / ASME B16.34 / ABNT NBR 15827;
- Face-a-face: ASME B16.10;
- Extremidade: Flanges ANSI/ASME B16.5 CL600;
- Acabamento das faces dos flanges: MSS-SP6, ranhuras concêntricas, 45 a 55 por polegada (Padrão de fornecimento), ou conforme solicitação do cliente;
- Teste: ISO 5208 / ISO 17292;
- Testes complementares: Fire-safe ISO 10497; Baixas emissões fugitivas ISO 15848-1 & 2.

#### SPECIFICATIONS:

- Cast three-way ball valve;
- Anti blow-out stem;
- Full bore;
- Floating mounting;
- Seal: resilient or Metal/Metal;
- Lever operated, 1/4 turn;
- The valve can be supplied with manual, pneumatic or electric drive;
- For chemical, petrochemical, oil and industrial application;
- Connection: flanges as per ANSI/ASME CL600;
- Made of ASTM A 216 GR WCB carbon steel, ASTM A 351 GR CF8 (SS 304) stainless steel; ASTM A 351 GR CF8M (SS 316), microcast or other alloys;
- Working pressure / temperatures - Class 600 - ASME B16.34;
- Can be supplied for applications with low fugitive emissions.

#### STANDARDS:

- Construction: ISO 17292 / ASME B16.34 / ABNT NBR 15827;
- Face-to-face: ASME B16.10;
- End: flanges ANSI/ASME B16.5 CL600;
- Flange face finish: MSS-SP6, concentric grooves, 45 to 55 per inch (Supply standard) or per customer's request;
- Testing: ISO 5208 / ISO 17292;
- Complementary tests: Fire-safe ISO 10497; Low fugitive emissions ISO 15848-1 & 2.

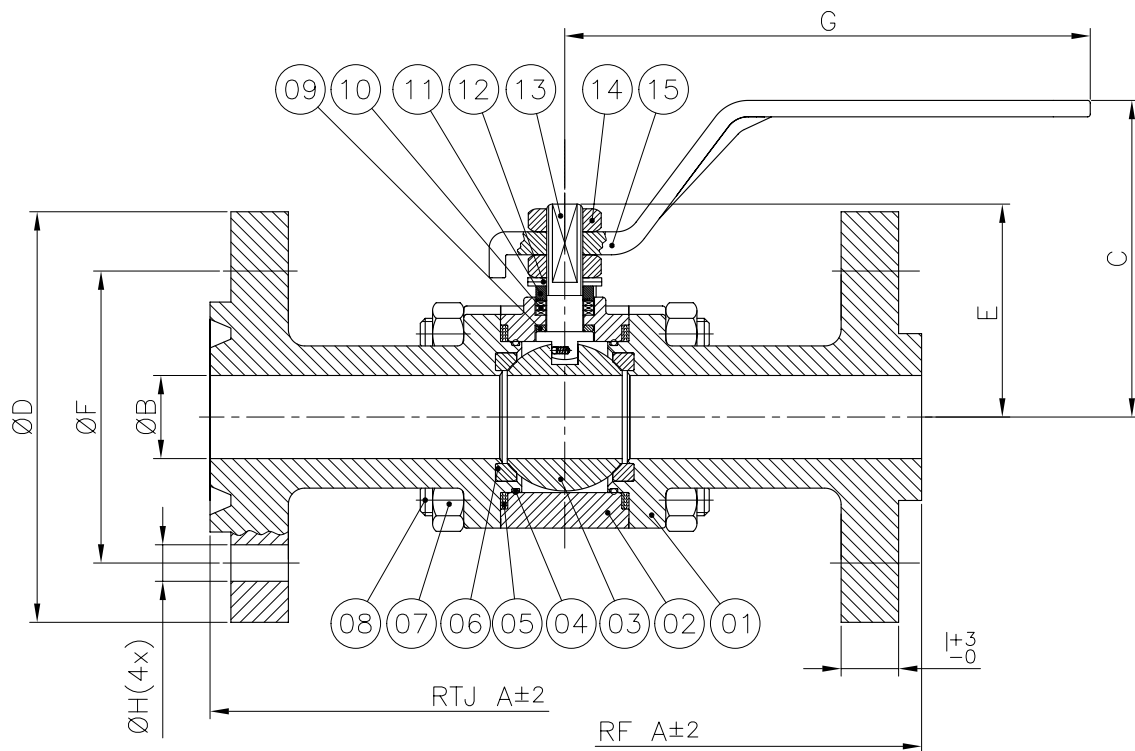
#### ESPECIFICACIONES:

- Válvula esfera tripartida microfundida;
- Vástago a prueba de expulsión;
- Pasaje total;
- Esfera con montaje flotante;
- Sello: Resiliente o metal - metal;
- Accionamiento por palanca con 1/4 de vuelta;
- La válvula puede ser suministrada con manual, neumático o eléctrico de la impulsión.
- Para aplicación química, petroquímica, petrolífera e industrial;
- Conexión: Bidas conforme ANSI/ASME CL600;
- En acero carbono ASTM A 216 GR WCB, acero inoxidable ASTM A 351 GR CF8 (SS 304); ASTM A 351 GR CF8M (SS 316), microfundido u otras aleaciones;
- Presión de trabajo / temperatura - Classe 600 - ASME B16.34;
- Puede suministrarse para aplicaciones con bajas emisiones fugitivas.

#### NORMAS Y PATRONES:

- Construcción: ISO 17292 / ASME B16.34 / ABNT NBR 15827;
- Distancia Cara a cara: ANSI/ASME B16.10;
- Extremidad: Bidas ANSI/ASME B16.5 CL 600;
- Terminación de las caras de las bridas: MSS-SP6, ranuras concéntricas, 45 a 55 por pulgada (Patrón de Fornecimiento), o conforme solicitud del cliente;
- Prueba: ISO 5208 / ISO 17292;
- Ensayos complementarios: Fire-safe ISO 10497; Bajas emisiones fugitivas ISO 15848-1 y 2.





POS. POS./ POS.	DENOMINAÇÃO DESCRIPTION / DENOMINACIÓN
01	CORPO / BODY / CUERPO
02	TAMPA / CAP / TAPA
03	ESFERA / BALL / ESFERA
04	O'RING* / O-RING* / O'RING*
05	JUNTA CORPO/TAMPA* / BODY /CAP GASKET* / JUNTA CUERPO-TAPA*
06	SEDE* / SEAT* / INSERTO*
07	PORCA SEXTAVADA / HEXAGONAL NUT / TUERCA HEXAGONAL
08	PRISIONEIRO / STUD / ESPÁRRAGO
09	ANEL DA HASTE / STEM RING / ANILLO DEL VÁSTAGO
10	GAXETA* / PACKING* / EMPAQUETADURA*
11	PREME GAXETA / GLAND / PRENSA ESTOPA
12	MOLA PRATO / SPRING / RESORTE PLATILLO
13	HASTE / STEM / VÁSTAGO
14	PORCA SEXTAVADA / HEXAGONAL NUT / TUERCA HEXAGONAL
15	ALAVANCA / LEVER / PALANCA

\*Disponível para reposição  
\*Available for replacement / \*Disponible para reposición

DIMENSÕES - PESOS DIMENSIONS - WEIGHT / DIMENSIONES - PESOS												
TRIPARTIDA PASSAGEM PLENA THREE-WAY FULL BORE / TRIPARTITA PASAJE TOTAL												
DN DN / DN		A (R)F	A (RTJ)	ØB	C	ØD	E	ØF	G	ØH	I	Peso (kg) Weight (kg) Peso (kg)
Polegada Inch / Pulgada	mm mm / mm											
1/2"	15	165,0	163,0	12,5	67,4	95,0	40,5	66,7	145,9	16,0	15,8	3,50
3/4"	20	190,0	190,0	17,0	91,9	115,0	59,0	82,6	160,5	19,0	15,9	5,50
1"	25	216,0	216,0	24,0	97,2	125,0	64,0	88,9	160,5	19,1	17,9	7,00
1.1/2"	40	241,0	241,0	37,0	111,6	155,0	80,0	114,3	187,0	22,2	22,3	11,00

