

# VÁLVULA ESFERA TRIPARTIDA

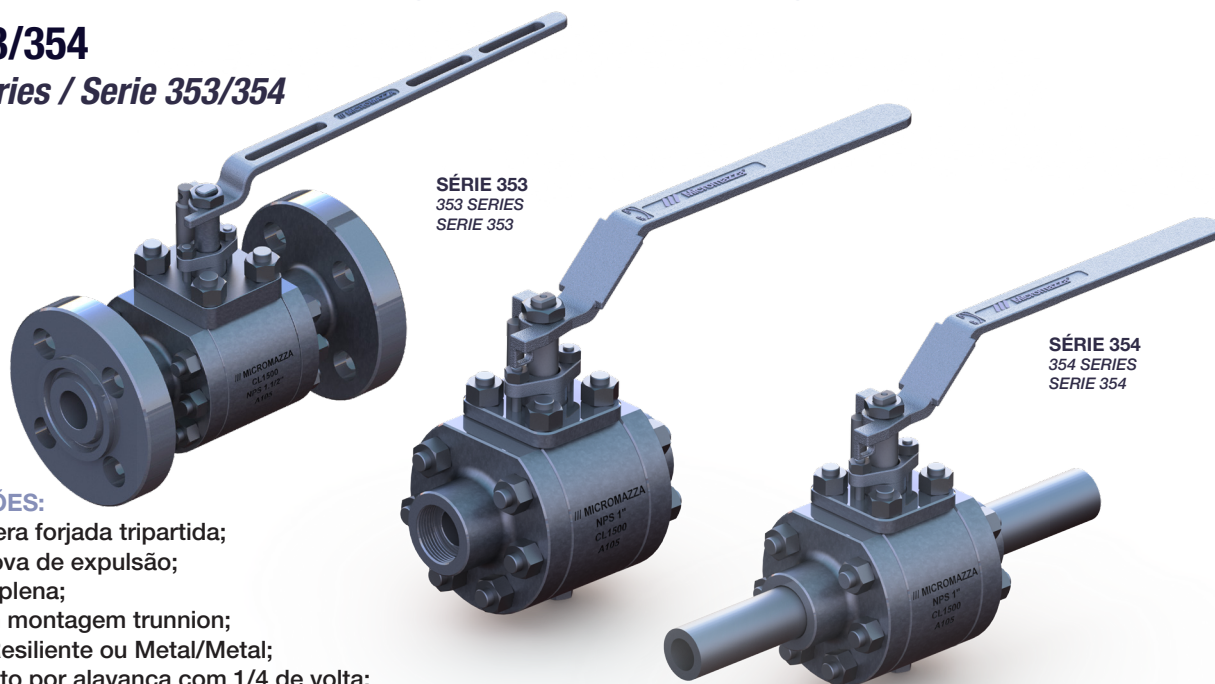
Three-Way Ball Valve / Válvula Esfera Tripartita

## MONTAGEM TRUNNION - CL1500 - PASSAGEM PLENA

Trunnion Mount CL1500 - Full Bore / Montaje Trunnion - CL1500 - Pasaje Total

### SÉRIE 353/354

353/354 Series / Serie 353/354



#### ESPECIFICAÇÕES:

- Válvula esfera forjada tripartida;
- Haste à prova de expulsão;
- Passagem plena;
- Esfera com montagem trunnion;
- Vedação: Resiliente ou Metal/Metal;
- Acionamento por alavanca com 1/4 de volta;
- A válvula pode ser fornecida com acionamento manual, pneumático ou elétrico;
- Para aplicações químicas, petroquímica, petrolífera e industrial;
- Conexão: rosca NPT ou BSP; encaixe para solda SW, niples ou Flanges ANSI/ASME CL1500;
- Em aço carbono forjado ASTM A 105; aço inox forjado ASTM A 182 GR F304 (SS304); ASTM A 182 GR F316 (SS316) ou outras ligas;
- Pressão/temperatura de trabalho - Classe 1500 - ASME B16.34;
- Pode ser fornecida para aplicações com baixas emissões fugitivas.

#### NORMAS E PADRÕES:

- Construção: ASME B16.34 / API 6D / ABNT NBR 15827;
- Face-a-face: Padrão Micromazza para extremidades SW, roscada e com niple de extensão. Para extremidades flangeadas face-a-face conforme ASME B16.10;
- Extremidade: Rosca NPT conf. ASME B1.20.1, rosca BSP conf. ISO 7-1; encaixe solda SW conf. ASME B16.11, solda de topo BW conf. ASME B16.25; extremidades flangeadas RF ou RTJ conf. ASME B16.5.
- Teste: ISO 5208 / API 598;
- Testes complementares: Fire-Safe ISO 10497; Baixas emissões fugitivas ISO 15848-1 & 2.

#### OBSERVAÇÕES:

- As válvulas da Série 353 possuem extremidade NPT, BSP, SW, BW, RTJ, etc...;
- As válvulas da Série 354 são válvulas com niple de extensão.

#### SPECIFICATIONS:

- Three-way forged ball valve;
- Anti blow-out stem;
- Full bore;
- Trunnion mounted ball;
- Seal: resilient or metal-metal;
- Lever operated, 1/4 turn;
- The valve can be supplied with manual, pneumatic or electric activation;
- For chemical, petrochemical, oil and industrial application;
- Connection: NPT or BSP thread; Socket weld ends (S.W.) nipples or flanges ANSI/ASME CL1500;
- Made of ASTM A 105 forged carbon steel; ASTM A 182 GR F304 (SS304) forged stainless steel; ASTM A 182 F316 (SS316) or other alloys;
- Working pressure / temperatures - Class 1500 - ASME B16.34;
- Can be supplied for application with low fugitive emissions.

#### STANDARDS:

- Construction: ASME B16.34 / API 6D / ABNT NBR 15827;
- Face-to-face: Micromazza standard for SW ends, threaded and with extension nipple. For face-to-face flanged ends per ASME B16.10;
- End: NPT thread conf. ASME B1.20.1, BSP thread conf. ISO 7-1; socket weld SW conf. ASME B16.11, butt weld BW acc. ASME B16.25; flanged ends RF or RTJ acc. ASME B16.5;
- Testing: ISO 5208 / API 598;
- Complementary tests: Fire-Safe ISO 10497; Low fugitive emissions ISO 15848-1 & 2.

#### NOTES:

- Valves of the 353 Series are fitted with end NPT, BSP, SW, RTJ, etc.;
- Valves of the 354 Series are fitted with extension nipple.

#### ESPECIFICACIONES:

- Válvula esfera forjada tripartita;
- Vástago a prueba de expulsión;
- Pasaje total;
- Esfera con montaje trunnion;
- Sello: Resiliente o metal-metal;
- Accionamiento por palanca con 1/4 de vuelta;
- La válvula se puede suministrar con activación manual, neumática o eléctrica;
- Para aplicación química, petroquímica, petrolífera e industrial;
- Conexión: rosca NPT o BSP; encaje para soldadura SW (Socket Weld), con Niple o con Bidas ANSI/ASME CL 1500;
- En acero carbono forjado ASTM A 105; acero inoxidable forjado ASTM A 182 GR F304 (SS 304); ASTM A 182 F316 (SS 316), u otras aleaciones;
- Presión de trabajo / temperatura - Clase 1500 - ASME B16.34;
- Puede suministrarse para aplicaciones con bajas emisiones fugitivas.

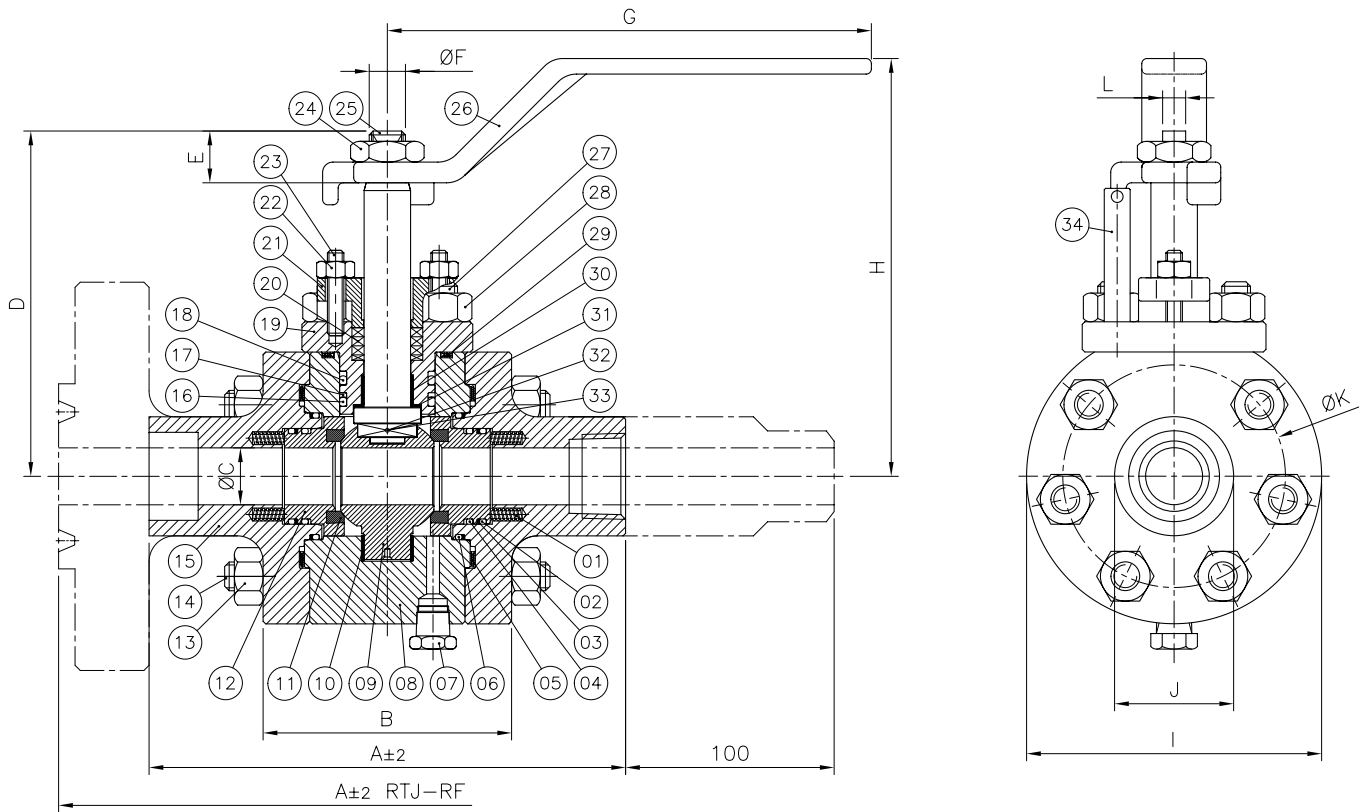
#### NORMAS Y PATRONES:

- Construcción: ASME B16.34 / API 6D / ABNT NBR 15827;
- Distancia Cara a cara: Micromazza estándar para extremos SW, roscados y con boquilla de extensión. Para extremos con brida cara a cara según ASME B16.10;
- Extremidad: Rosca NPT conf. ASME B1.20.1, rosca BSP conf. ISO 7-1, encaje para soldadura SW conf. ASME B16.11, soldadura a tope BW acc. ASME B16.25; extremos con bridas RF o RTJ acc. ASME B16.5;
- Prueba: ISO 5208 / API-598;
- Ensayos complementarios: Fire-Safe ISO 10497; Bajas emisiones fugitivas ISO 15848-1 y 2.

#### OBSERVACIONES:

- Las válvulas de la serie 353 poseen extremidad NPT, BSP, SW, BW, etc.;
- Las válvulas de la serie 354 son válvulas con niple de extensión.





POS. POS. / POS.	DENOMINAÇÃO DESCRIPTION / DENOMINACIÓN
01	MOLA HELICOIDAL / COIL SPRING / RESORTE HELICOIDAL
02	O'RING* / O-RING* / O'RING*
03	ANEL ANTI-EXTRUSÃO* / ANTI-EXTRUSION RING / ANILLO ANTIEXTRUSIÓN
04	O'RING* / O-RING* / O'RING*
05	JUNTA ESPIRALADA* / SPIRAL WOUND GASKET / JUNTA EN ESPIRAL
06	O'RING* / O-RING* / O'RING*
07	BUJÃO NPT / NPT PLUG / TAPÓN NPT
08	CORPO / BODY / CUERPO
09	ESFERA / BALL / ESFERA
10	MANCAL DO TRUNNION / TRUNNION BEARING / AUTOLUBRICANTE DEL GUIA
11	SEDE* / SEAT* / INSERTO*
12	ANEL DA SEDE* / SEAT RING* / ANILLO DEL INSERTO*
13	PORCA SEXTAVADA / HEXAGONAL NUT / TUERCA HEXAGONAL
14	PRISIONEIRO / STUD / ESPÁRRAGO
15	TAMPA / CAP / TAPA
16	O'RING* / O-RING* / O'RING*
17	ANEL ANTI-EXTRUSÃO* / ANTI-EXTRUSION RING / ANILLO ANTIEXTRUSIÓN

POS. POS. / POS.	DENOMINAÇÃO DESCRIPTION / DENOMINACIÓN
18	O'RING* / O-RING* / O'RING*
19	CAIXA DE GAXETA / GASKET BOX / CAJA DE EMPAQUETADURA
20	GAXETA* / GASKET* / EMPAQUETADURA*
21	PREME GAXETA / GLAND / PRENSA ESTOPA
22	PORCA SEXTAVADA / HEXAGONAL NUT / TUERCA HEXAGONAL
23	PRISIONEIRO / STUD / ESPÁRRAGO
24	PORCA SEXTAVADA / HEXAGONAL NUT / TUERCA HEXAGONAL
25	HASTE / STEM / VÁSTAGO
26	ALAVANCA / LEVER / PALANCA
27	PRISIONEIRO / STUD / ESPÁRRAGO
28	PORCA SEXTAVADA / HEXAGONAL NUT / TUERCA HEXAGONAL
29	JUNTA ESPIRALADA* / SPIRAL WOUND GASKET / JUNTA EN ESPIRAL
30	MANCAL DA HASTE / STEM BEARING / AUTOLUBRICANTE DE VÁSTAGO
31	ANEL DE BRONZE / BRASS RING / ANILLO DE BRONCE
32	MICROESFERA / MICROSPHERE / MICRÓSFERA
33	MOLA HELICOIDAL / COIL SPRING / RESORTE HELICOIDAL
34	BATENTE / STOP / LIMITADOR

\*Disponível para reposição  
\*Available for replacement / \*Disponible para reposición

DIMENSÕES - PESOS DIMENSIONS - WEIGHT / DIMENSIONES - PESOS																			
TRIPARTIDA PASSAGEM PLENA THREE-WAY FULL BORE / TRIPARTITA PASAJE TOTAL																			
DN DN / DN		A	A RTJ	A RF	B	ØC			D	E	ØF	G	H	I	J	ØK	L	Peso (kg)* Weight (kg)* Peso (kg)*	
Polegada Inch / Pulgada	mm mm / mm					ASME B16.34	SCH40	SCH80											SCH160
3/8"	10	131,4	215,6	215,6	81,0	8,0	12,5	10,7	-	107,5	20,0	14,0	187,0	135,5	101,6	33,5	80,0	8,9	5,90
1/2"	15	131,4	215,6	215,6	81,0	12,7	15,8	13,9	11,8	107,5	20,0	14,0	187,0	135,5	101,6	33,5	80,0	8,9	5,90
3/4"	20	145,0	229,0	229,0	86,0	19,0	20,9	18,8	15,5	109,3	18,0	14,0	187,0	139,3	104,5	40,0	70,0	8,9	6,70
1"	25	160,2	254,0	254,0	96,0	22,0	26,6	24,3	20,7	122,2	20,0	14,3	280,0	150,3	114,0	50,0	86,0	8,9	9,20
1.1/2"	40	203,0	305,0	305,0	123,0	34,8	40,9	38,1	34,0	157,8	22,0	18,0	404,0	167,8	145,0	62,0	116,0	12,0	17,90

\*Considerado peso com extremidade roscada.

\*Considered weight threaded end. / \*Peso considerado con extremo roscado.

