

VÁLVULA ESFERA MONOBLOCO

Monobloc Ball Valve / Válvula Esfera Monoblock

MONTAGEM FLUTUANTE - 1000WOG - PASSAGEM PLENA

Floating Mount 1000WOG - Full Bore / Montaje Flotante - 1000WOG - Pasaje Total

SÉRIE 560

560 Series / Serie 560



ESPECIFICAÇÕES:

- Válvula esfera monobloco;
- Passagem plena;
- Acionamento por alavanca com 1/4 de volta;
- Para aplicação em água, óleo e gás;
- Conexão: NPT e BSP;
- Material: Inox CF8;
- Pressão: 1000WOG (PSI);
- Temperatura de trabalho: -20°C a 180°C;

NORMAS E PADRÕES:

- Face-a-face: Padrão Micromazza;
- Extremidade: Rosca NPT conforme ASME B1.20.1, rosca BSP conforme ISO 7-1.

SPECIFICATIONS:

- Monobloc ball valve;
- Full bore;
- 1/4-turn lever drive;
- For application in water, oil and gas;
- Connection: NPT, BSP;
- Material: stainless CF8;
- Pressure: 1000 WOG (PSI);
- Working temperature: -20°C to 180°C.

STANDARDS:

- Face to face: Micromazza Standard;
- End: NPT thread according to ASME B1.20.1, BSP thread according to ISO 7-1.

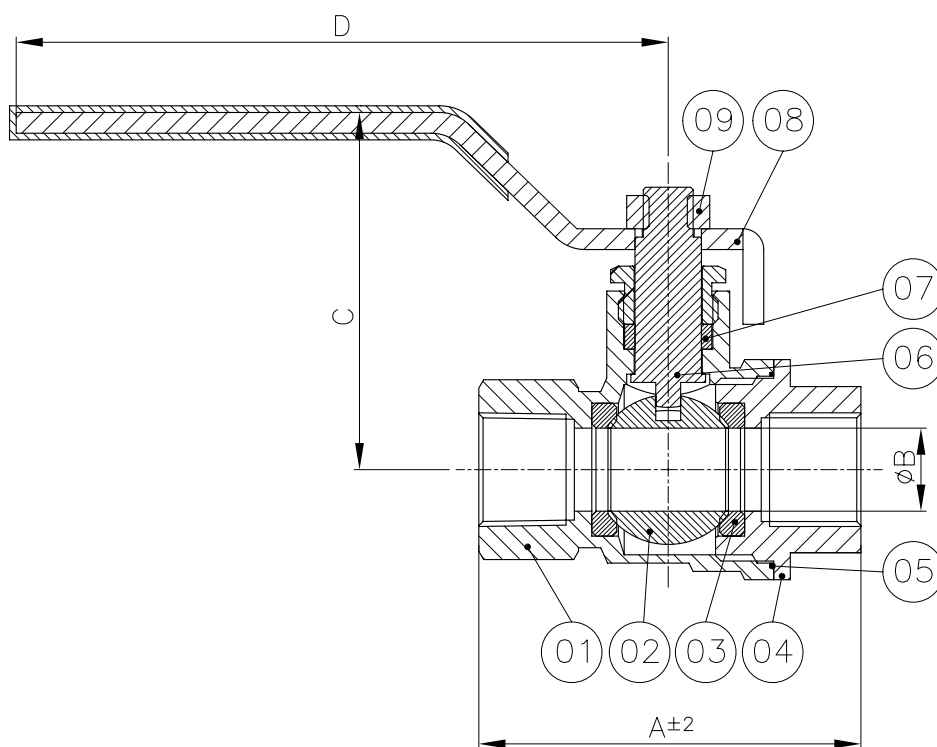
ESPECIFICACIONES:

- Válvula esfera monoblock;
- Pasaje total;
- Accionamiento de palanca de 1/4 de vuelta;
- Para aplicación en agua, petróleo y gas;
- Conexión: rosca NPT, BSP;
- Material: inoxidable CF8;
- Presión: 100 WOG (PSI);
- Temperatura de trabajo: -20°C a 180°C.

NORMAS Y PATRONES:

- Distancia Cara a cara: patrón Micromazza;
- Extremo: rosca NPT según ASME B1.20.1, rosca BSP según ISO 7-1.





POS. POS./ POS.	DENOMINAÇÃO DESCRIPTION / DENOMINACIÓN
01	CORPO / BODY / CUERPO
02	ESFERA / BALL / ESFERA
03	SEDE / SEAT / INSERTO
04	TAMPA / CAP / TAPA
05	JUNTA / GASKET / JUNTA
06	HASTE / STEM / VÁSTAGO
07	GAXETA / GASKET / EMPAQUETADURA
08	ALAVANCA / LEVER / PALANCA
09	PORCA SEXTAVADA / HEXAGONAL NUT / TUERCA HEXAGONAL

DIMENSÕES - PESOS DIMENSIONS - WEIGHT / DIMENSIONES - PESOS						
MONOBLOCO PASSAGEM PLENA MONOBLOC FULL BORE / MONOBLOCK PASAJE TOTAL						
DN DN / DN		A	ØB	C	D	Peso (kg) Weight (kg) Peso (kg)
Polegada Inch / Pulgada	mm mm / mm					
1/4"	8	55,0	8,0	52,0	100,0	0,20
3/8"	10	55,0	10,0	52,0	100,0	0,20
1/2"	15	55,0	15,0	52,0	100,0	0,20
3/4"	20	66,0	20,0	55,0	110,0	0,40
1"	25	75,0	25,0	65,0	120,0	0,50
1.1/2"	40	95,0	38,0	87,0	160,0	1,30
2"	50	105,0	50,0	93,0	175,0	1,80

