

# VÁLVULA ESFERA BIPARTIDA - COM SISTEMA PARA BAIXA EMISSÃO FUGITIVA

## Floating Ball Valve / Válvula Esfera Bipartida

### With system for Low Fugitive Emission / Con sistema para Baja Emisión Fugitiva

## MONTAGEM FLUTUANTE - CL150

### PASSAGEM REDUZIDA

Split-Body Design - CL150 - Reduced Bore /  
Montaje Flotante - CL150 - Pasaje Reducido

## SÉRIE 203 - BEF

### 203 Series / Serie 203



#### ESPECIFICAÇÕES:

- Em aço carbono ASTM A 216 GR WCB; aço inox ASTM A 351 GR CF8 (SS 304), A 351 GR CF8M (SS 316), microfundido/fundido ou outras ligas;
- Válvula de esfera bipartida;
- Extremidades flangeadas;
- Passagem reduzida;
- Para aplicação química, petroquímica, petrolífera e industrial;
- Vedação: Resiliente ou metal/metal;
- Haste a prova de expulsão;
- Pressão de trabalho c/ temperatura de -29°C a 38°C: 20,0 Kg/cm<sup>2</sup> [285 PSI] (WCB) E 19,4 Kg/cm<sup>2</sup> [275 PSI] (CF8, CF8M);
- Temperatura máx. de operação com vedação em PTFE: 150°C, vedações resilientes p/ temperaturas maiores sob consulta e c/ vedação metal x metal: 250°C;
- Válvula Esfera Testadas a Fogo (Fire Tested Type) - Válvulas especialmente projetadas e fabricadas com características de resistência ao teste sob fogo (Fire Tested Type), testadas conforme norma ISO 10497;
- Válvula testada e aprovada para atender as especificações técnicas de baixa emissão fugitiva conforme norma ISO 15848, mas pode ser fornecida sem este sistema conforme a solicitação do cliente;
- Com aterramento eletrostático;
- Acionamento por alavanca com 1/4" de volta;
- A válvula pode ser fornecida com acionamento manual, pneumático ou elétrico;
- A válvula tem uma espessura de parede superior ao especificado da norma de construção para obter resistência à corrosão superior, no caso de corpo em aço carbono.

#### NORMAS E PADRÕES:

- Construção: API 6D, ASME/ANSI B16.34, BS EN ISO 17292, MSS-SP72;
- Face-a-face: API 6D, ASME/ANSI B16.10, padrão longo;
- Flanges de Ligação: ASME/ANSI B16.5;
- Norma de Teste: BS EN 12266-1, API 6D, ISO 5208, API 598;
- Acabamento das faces dos flanges: MSS-SP6, ranhuras concêntricas, 45 a 55 por polegada (Padrão de fornecimento), ou conforme solicitação do cliente;

#### SPECIFICATIONS:

- Carbon steel ASTM A 216 GR WCB; stainless steel ASTM A 351 GR CF8 (SS 304), ASTM A 351 GR CF8M (SS 316), microfused / cast or other alloys;
- Split ball valve;
- Flanged ends;
- Reduced bore;
- For chemical, petrochemical, oil and industrial applications;
- Sealing: Resilient or metal / metal;
- Stem the expulsion of proof;
- Working pressure with temperature from -29 °C to 38 °C: 20.0 kg / cm<sup>2</sup> [285 PSI] (WCB) E 19.4 kg / cm<sup>2</sup> [275 PSI] (CF8, CF8M);
- Max. Temperature with PTFE sealing: 150 °C, resilient seals for higher temperatures on request and with metal to metal sealing: 250 °C;
- Fire Tested Type Valves - Specially designed valves manufactured with Fire Tested Type test characteristics, tested to ISO 10497;
- Valve tested and approved to meet fugitive low emission technical specifications according to ISO 15848, but can be supplied without this system as requested by the customer;
- With electrostatic grounding;
- Lever-driven 1/4" turn;
- The valve can be supplied with manual, pneumatic or electric drive;
- The valve has a wall thickness greater than the specified standard of construction to obtain superior corrosion resistance in case of carbon steel body.

#### STANDARDS:

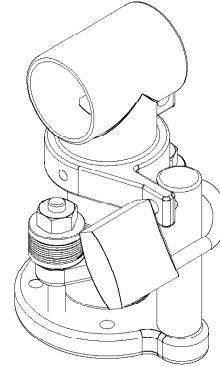
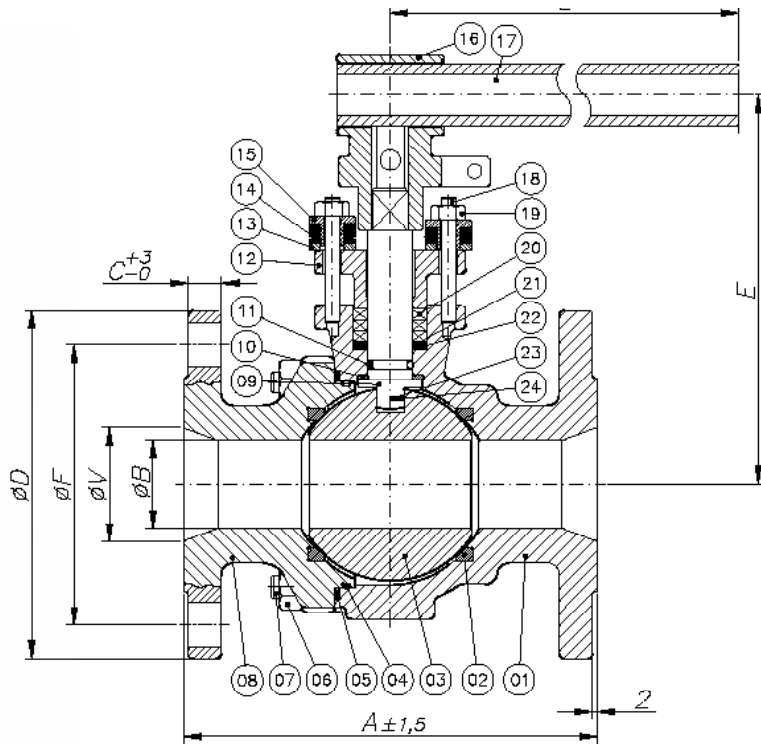
- Construction: API 6D, ASME / ANSI B16.34, BS EN ISO 17292, MSS-SP72;
- Face-to-face: API 6D, ASME / ANSI B16.10, long standard;
- Binding Flanges: ASME / ANSI B16.5;
- Test Standard: BS EN 12266-1, API 6D, ISO 5208, API 598;
- Finishing of flange faces: MSS-SP6, concentric grooves, 45 to 55 per inch (Standard of delivery), or as requested by the customer;

#### ESPECIFICACIONES:

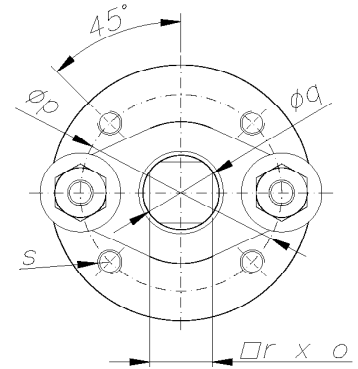
- En acero carbono ASTM A 216 GR WCB; acero inoxidable ASTM A 351 GR CF8 (SS 304), ASTM A 351 GR CF8M (SS 316), microfundido / fundido u otras aleaciones;
- Válvula de bola bipartida;
- Extremidades bridadas;
- Pasaje reducido;
- Para aplicación química, petroquímica, petrolífera e industrial;
- Sello: Resiliente o metal / metal;
- Vástago a prueba de expulsión;
- Presión de trabajo con temperatura de -29 °C a 38 °C: 20.0 Kg / cm<sup>2</sup> [285 PSI] (WCB) Y 19.4 Kg / cm<sup>2</sup> [275 PSI] (CF8, CF8M);
- Temperatura máx. de funcionamiento con sellado en PTFE: 150 °C, sellos resilientes para temperaturas mayores bajo consulta y sellado metal x metal: 250 °C;
- - Válvulas especialmente diseñadas y fabricadas con características de resistencia a la prueba bajo fuego (Fire Tested Type), probadas conforme a la norma ISO 10497;
- Válvula probada y aprobada para satisfacer las especificaciones técnicas de baja emisión fugitiva conforme a la norma ISO 15848, pero puede ser suministrada sin este sistema conforme a la solicitud del cliente;
- Con puesta a tierra electrostática;
- Accionamiento por palanca con 1/4" de vuelta;
- La válvula se suministra con accionamiento manual, neumático o eléctrico;
- La válvula tiene un espesor de pared superior al especificado de la norma de construcción para obtener resistencia a la corrosión superior, en el caso de cuerpo en acero carbono.

#### NORMAS Y PATRONES:

- Construcción: API 6D, ASME / ANSI B16.34, BS EN ISO 17292, MSS-SP72;
- Cara a cara: API 6D, ASME / ANSI B16.10, estándar largo;
- Bridas de conexión: ASME / ANSI B16.5;
- Norma de prueba: BS EN 12266-1, API 6D, ISO 5208, API 598;
- Acabado de las caras de las bridas: MSS-SP6, ranuras concéntricas, 45 a 55 por pulgada (Estándar de suministro), o según solicitud del cliente;



\*Trava para cadeado fornecido conforme solicitação.  
\*Latch lock supplied under request.  
\*Traba de bloqueo conforme solicitación.



DN / BASE ISO 5211 DN / BASE ISO 5211			
	50	80	100
p	50	70	70
q	18,9	24	24,2
r	15,5	19,1	19,2
*o	18,2	22	22
s	1/4"- 20 Prof. 10 Depth. 10 Prof. 10	5/16"-18 Prof. 12 Depth. 12 Prof. 12	M8x1,25 Prof. 16 Depth. 16 Prof. 16

\* Profundidade do quadrado da haste  
\*Shank Square Depth  
\*Profundidad del cuadrado del vástago  
\*\*Base conforme norma ISO 5211 para instalação de atuador.  
\*\*Base manufactured to ISO 5211 Standard, for actuator installation.  
\*\*Base conforme norma ISO 5211 para instalación del actuador.

POS. POS./ POS.	DENOMINAÇÃO DESCRIPTION / DENOMINACIÓN
01	CORPO / BODY / CUERPO
02	SEDE* / SEAT* / INSERTO*
03	ESFERA / BALL / ESFERA
04	O'RING* / O-RING* / O'RING*
05	JUNTA ESPIRALADA* / SPIRAL-SHAPED GASKET* / JUNTA ESPIRALADA*
06	PORCA SEXTAVADA / HEXAGONAL NUT / TUERCA HEXAGONAL
07	PRISIONEIRO / STUD / ESPÁRRAGO
08	TAMPA / CAP / TAPA
09	HASTE / STEM / VÁSTAGO
10	ANEL DA HASTE / STEM RING / ANILLO DEL VÁSTAGO
11	O'RING* / O-RING* / O'RING*
12	PREME GAXETA / GLAND / PRENSA ESTOPA
13	ARRUELA DA BUCHA GUIA / WASHER GUIDE / ARRUOLA DE LA BUCHA GUIA

POS. POS./ POS.	DENOMINAÇÃO DESCRIPTION / DENOMINACIÓN
14	MOLA PRATO / SPRING / RESORTE PLATILLO
15	BUCHA GUIA / WASHER GUIDE / BUCHA GUÍA
16	SUPOORTE DA ALAVANCA / SUPPORT OF THE LEVER / SOPORTE DE LA PALANCA
17	ALAVANCA / LEVER / PALANCA
18	PRISIONEIRO / STUD / ESPÁRRAGO
19	PORCA SEXTAVADA / HEXAGONAL NUT / TUERCA HEXAGONAL
20	GAXETA* / GASKET* / EMPAQUETADURA*
21	ANEL DA HASTE / STEM RING / ANILLO DEL VÁSTAGO
22	ANEL RESILIENTE* / RESILIENT RING* / ANILLO RESILIENTE*
23	MICROESFERA / MICROSPHERE / MICROESFERA
24	MOLA ESPIRAL / SPIRAL SPRING / MOLINA ESPIRAL

\*Disponível para reposição  
\*Available for replacement / \*Disponible para reposición

DIMENSÕES - PESOS - TORQUES DIMENSIONS - WEIGHT - TORQUE / DIMENSIONES - PESOS - TORQUES													
BIPARTIDA PASSAGEM REDUZIDA SPLIT DESIGN - REDUCED BORE / VÁLVULA BIPARTIDA PASAJE REDUCIDO													
DN DN / DN		A	ØB	C	ØD	E	ØF	L	ØV	Diâm. Furos Holes Diameter / Diámetro agujeros	Qtde. Furos Qty of Holes / Cantidad agujeros	Torque (Nm)** Torque (Nm)** Torque (Nm)**	Peso (kg) c/ Alav. Weight with Lever (kg) / Peso (kg) con palanca
Polegada Inch / Pulgada	mm mm / mm												
2"x1 1/2"	50x40	178	38	14,3	150	167,8	120,7	277	49	19,1	04	35	12,1
3"x2"	80x50	203	49	17,5	190	188,6	152,4	377	74	19,1	04	65	24,2
*4"x3"	100x80	229	74	22,3	230	230,3	190,5	477	100	19,1	08	80	41,0

\*Válvula pode ser fornecida com injeção de selante na haste / Valve can be supply with sealant injection on stem / Válvula se puede producir con inyección de sellante en el vástago  
\*\*Valores de torque com sede PTFE + carbono / PTFE + carbon seat torque values / Valores de torque con sede PTFE + carbono