

VÁLVULA ESFERA WAFER FLANGEADA

Floating Wafer Flange Ball Valve / Valvula Esfera Wafer Bridada

MONTAGEM FLUTUANTE - CL150 - PASSAGEM REDUZIDA

CL150 - Reduced Bore / Montaje Flotante - CL150 - Pasaje Reducido

SÉRIE 262

262 Series / Serie 262



ESPECIFICAÇÕES:

- Válvula de esfera;
- Totalmente em aço inox microfundido ASTM A 351 GR CF8M (SS316) ou ASTM A 351 GR CF8 (SS304); ou outras ligas;
- Corpo monobloco;
- Haste a prova de expulsão;
- Para aplicação química e industrial;
- Padrão ANSI/ASME CL150;
- Pressão de trabalho com temperatura de -29 a 38°C: 20,0 kg/cm² [285 PSI] (WCB);
19,4 kg/cm² [275 PSI] (CF8, CF8M);

NORMAS E PADRÕES:

- Aço Microfundido: ASTM A 985;
- Medidas face-a-face: Padrão Micromazza;
- Modelo Wafer Flangeada: Para montagem entre flanges ASME/ANSI B16.5 CL150;
- Norma de testes: BS EN 12266-1, API 598, API 6D;
- Norma de referência: API 6D; ISO 17292; ASME/ANSI B16.34; ASME/ANSI B16.5;
- Vedação: Resiliente ou metal/metálico;
- Acabamento das faces dos flanges: MSS-SP6, ranhuras concêntricas, 45 a 55 por polegada (Padrão de fornecimento), ou conforme solicitação do cliente;

SPECIFICATIONS:

- Ball Valve;
- Fully in microcast stainless steel ASTM A 351 GR CF8M (SS316) or ASTM A 351 GR CF8 (SS304), or other alloys;
- Monoblock body;
- Anti blow-out stem;
- For chemical and industrial application;
- ANSI/ASME CL150 standard;
- Working pressure at temperatures from minus 29 to 38°C:
20.0 kg/cm² [285 PSI] (WCB);
19.4 kg/cm² [275 PSI] (CF8, CF8M);

STANDARDS:

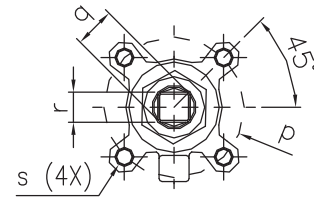
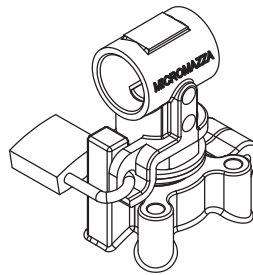
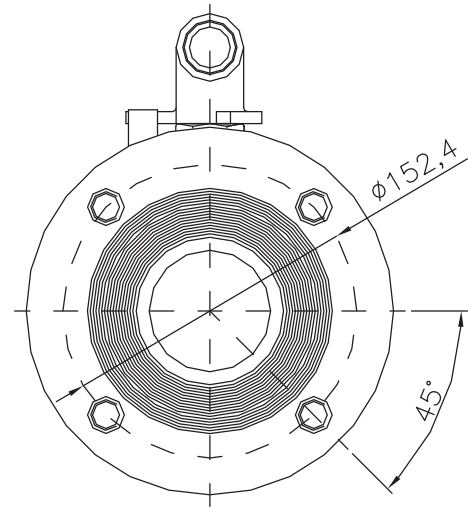
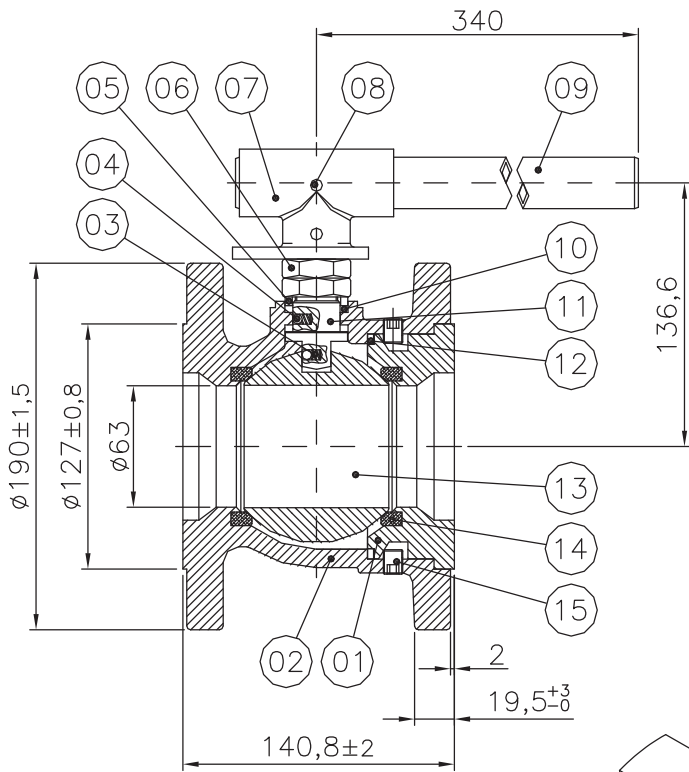
- Microcast steel: ASTM 985;
- Face-to-face measurements: Micromazza standard;
- Wafer model: for mounting between flanges ASME/ANSI B16.4 CL150;
- Testing standards: BS EN 12266-1, API 598, API 6D;
- Standard: API 6D; ISO 17292; ASME/ANSI B16.34; ASME/ANSI B16.5
- Seal: resilient or metal-metal;
- Flange faces finish: MSS-SP6, concentric grooves, 45 to 55 per inch (Supply Standard), or according to customer's request;

ESPECIFICACIONES:

- Válvula de esfera;
- Totalmente en acero inoxidable microfundido ASTM 351 GR CF8M (SS316) o ASTM A 351 GR CF8 (SS304); u otras aleaciones;
- Cuerpo monoblock;
- Vástago a prueba de expulsión;
- Para aplicación química e industrial;
- Patrón ANSI/ASME CL 150;
- Presión de trabajo con temperatura de -29°C a 38°C:
20,0 kg/cm² [285 PSI] (WCB);
19,4 kg/cm² [275 PSI] (CF8, CF8M);

NORMAS Y PATRONES:

- Acero Microfundido: ASTM A 985;
- Medidas cara a cara: Patrón Micromazza;
- Modelo Wafer Bridada: para montaje entre bridas ASME/ANSI B16.5 CL 150;
- Norma de pruebas: BS EN 12266-1, API 598, API 6D;
- Norma de referencia: API 6D; ISO 17292: ASME/ANSI B16.34;
- Sello: Resiliente o metal – metal;
- Terminación de las caras de las bridas: MSS-SP6, ranuras concéntricas, 45 a 55 por pulgada (Patrón de Fornecimiento), o conforme solicitud del cliente;



*Trava para cadeado fornecido conforme solicitação.
 *Latch lock supplied under request.
 *Traba de bloqueo conforme solicitación.

POS. POS. / POS.	DENOMINAÇÃO DESCRIPTION / DENOMINACIÓN
01	TAMPA / CAP / TAPA
02	CORPO / BODY / CUERPO
03	MOLA EXPIRAL / BALL / ESFERA
04	ESFERA / BALL / ESFERA
05	PREME GAXETA / GLAND / PRENSA ESTOPA
06	PORCA SEXTAVADA / HEXAGONAL NUT / TUERCA HEXAGONAL
07	SUPORTE / BRACKET / SOPORTE
08	PARAFUSO S/ CABEÇA / SCREW WITHOUT HEAD / TORNILLO SIN CABEZA
09	ALAVANCA - TUBO / LEVER - TUBE / PALANCA-TUBO
10	GAXETA* / GASKET* / EMPAQUETADURA*
11	HASTE / STEM / VÁSTAGO
12	JUNTA CORPO/TAMPA* / BODY GASKET/CAP* / JUNTA CUERPO-TAPA*
13	ESFERA / BALL / ESFERA
14	SEDE* / SEAT* / INSERTO*
15	PARAFUSO ALLEM C/ CABEÇA / ALLEN SCREW WITH HEAD / TORNILLO ALLEM CON CABEZA

*Disponível para reposição
 *Available for replacement / *Disponible para reposición

DN / BASE ISO 5211 DN / BASE ISO 5211	
	3"
m	120,3
n	72
o	23,2
p	50
q	18,9
r	15,7
s	1/4"-20 Prof. 10 Depth. 10 Prof. 10

DIMENSÕES - PESOS - TORQUES DIMENSIONS - WEIGHT - TORQUE / DIMENSIONES - PESOS - TORQUES				
MONOBLOCO PASSAGEM REDUZIDA MONOBLOC REDUCED BORE / VÁLVULA MONOBLOCK PASAJE REDUCIDO				
DN DN / DN		Torque (Nm) Torque (Nm) Torque (Nm)	Peso (kg) Weight (kg) Peso (kg)	Cv (GPM) Cv (GPM) Cv (GPM)
Polegada Inch / Pulgada	mm mm / mm			
3"	80	50	14,3	690