

# VÁLVULA ESFERA WAFER

Floating Wafer Ball Valve / Valvula Esfera Wafer

## MONTAGEM FLUTUANTE - CL150 - PASSAGEM REDUZIDA

CL150 - Reduced Bore / Montaje Flotante - CL150 - Pasaje Reducido

### SÉRIE 264

264 Series / Serie 264



#### ESPECIFICAÇÕES:

- Em aço carbono ASTM A 216 GR WCB; aço inox ASTM A 351 GR CF8 (SS 304), ASTM A 351 GR CF8M (SS 316) - microfundido ou outras ligas;
- Corpo monobloco;
- Esfera com montagem flutuante;
- Passagem reduzida (reduz a passagem em uma bitola);
- Para aplicação química, petroquímica, petrolífera e industrial;
- Vedação: Resiliente;
- Haste a prova de expulsão;
- Pressão de trabalho: 20,0 Kg/cm<sup>2</sup> [285 PSI] (WCB) e 19,4 Kg/cm<sup>2</sup> [275 PSI] (CF8, CF8M);
- Válvula de uso geral com sedes em PTFE, temperatura de operação -29 °C à 150 °C;
- Acionamento por alavanca com 1/4" de volta;
- A válvula pode ser fornecida com acionamento manual, pneumático ou elétrico.

#### NORMAS E PADRÕES:

- Construção: API 6D, ISO 17292, ANSI/ASME B16.34;
- Face-a-face: Padrão Micromazza;
- Modelo Wafer: Para montagem entre flanges ANSI/ASME B16.5 CL150;
- Teste: BS EN 12266-1, API 6D e API 598;
- Acabamento das faces dos flanges: MSS-SP6, ranhuras concêntricas, 45 a 55 por polegada (Padrão de fornecimento), ou conforme solicitação do cliente.

#### SPECIFICATIONS:

- In carbon steel ASTM A 216 Gr WCB; stainless steel ASTM A 351 GR CF8 (SS 304), ASTM A 351 GR CF8M (SS 316) - investment casting or other alloys;
- Monoblock body;
- Ball with floating assembly;
- Reduced bore (reduces bore in one size);
- For chemical application, petrochemical, oil and industrial;
- Sealing: Resilient;
- Anti blow-out stem;
- Working pressure: 20.0 kg / cm<sup>2</sup> [285 PSI] (WCB) and 19.4 kg / cm<sup>2</sup> [275 PSI] (CF8, CF8M);
- General purpose valve with seats in PTFE, operating temperature of -29 °C to 150 °C;
- Drive lever with 1/4" back;
- The valve can be supplied with manual, pneumatic or electric drive.

#### STANDARDS:

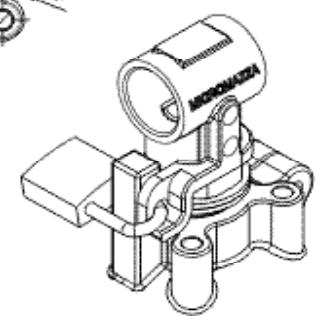
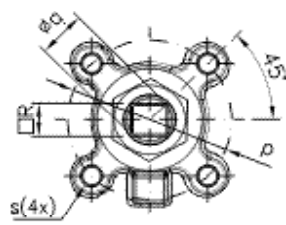
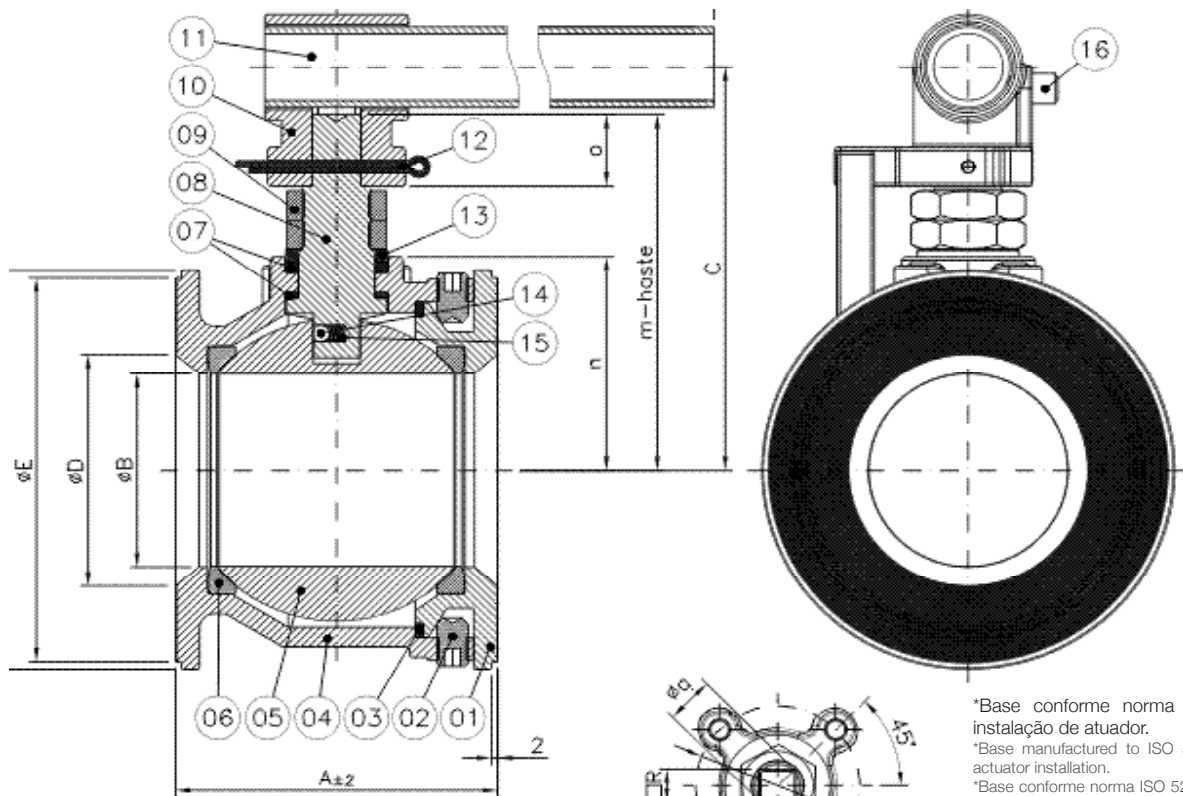
- Construction: API 6D, ISO 17292, ANSI / ASME B16.34;
- Face-to-face: Standard Micromazza;
- Wafer Model: For mounting between flanges ANSI / ASME B16.5 CL150;
- Test: BS EN 12266-1, API 6D and API 598;
- Finishing of the flange of the faces: MSS-SP6, concentric grooves, 45-55 per inch (providing standard), or as customer request.

#### ESPECIFICACIONES:

- En acero carbono ASTM A 216 Gr WCB; Acero inoxidable ASTM A 351 GR CF8 (SS 304), ASTM A 351 GR CF8M (SS 316) - microfundido y otras aleaciones;
- Cuerpo monoblock;
- Bola de montaje flotante;
- Paso reducido (reduce pasaje en un medidor);
- Para aplicación química, petroquímica, petróleo e industrial;
- Sellado: resiliente;
- Haste prueba expulsión;
- Presión de trabajo: 20.0 kg / cm<sup>2</sup> [285 PSI] (WCB) y 19.4 kg / cm<sup>2</sup> [275 PSI] (CF8, CF8M);
- Asientos de válvula de uso general de PTFE, temperatura de funcionamiento de -29 °C a 150 °C;
- Palanca de 1/4 "de vuelta;
- La válvula puede ser suministrada con manual, neumático o eléctrico de la impulsión.

#### NORMAS Y PATRONES:

- Construcción: API 6D, ISO 17292, ANSI / ASME B16.34;
- Cara a cara: Estándar Micromazza;
- Modelo wafer: Para montaje entre bridas ANSI / ASME B16.5 CL 150;
- Prueba: BS EN 12266-1, API 6D y API 598;
- Acabado: caras de las bridas MSS-SP6, surcos concéntricos, 45-55 por pulgada (proporcionando estándar), o como la petición del cliente.



\*Base conforme norma ISO 5211 para instalação de atuador.  
 \*Base manufactured to ISO 5211 Standard, for actuator installation.  
 \*Base conforme norma ISO 5211 para instalación del actuador.

\*Trava para cadeado fornecido conforme solicitação.  
 \*Latch lock supplied under request.  
 \*Traba de bloqueo conforme solicitud.

POS. POS./ POS.	DENOMINAÇÃO DESCRIPTION / DENOMINACIÓN
01	TAMPA / CAP / TAPA
02	PARAFUSO ALLEN S/ CABEÇA / ALLEN SCREW WITHOUT HEAD / TORNILLO ALLEN SIN CABEZA
03	JUNTA* / GASKET* / JUNTA*
04	CORPO / BODY / CUERPO
05	ESFERA / BALL / ESFERA
06	SEDE* / SEAT* / INSERTO*
07	GAXETA* / GASKET* / EMPAQUETADURA*
08	HASTE / STEM / VÁSTAGO
09	PORCA SEXTAVADA / HEXAGONAL NUT / TUERCA HEXAGONAL
10	SUORTE / BRACKET / SOPORTE
11	ALAVANCA-TUBO / LEVER-TUBE / PALANCA-TUBO
12	CUPILHA / COTTER PIN / CHAVETA
13	ANEL DA HASTE / STEM RING / ANILLO DEL VÁSTAGO
14	MICROESFERA / ANTISTATIC BALL / MICROESFERA
15	MOLA ESPIRAL / COIL SPRING / RESORTE ESPIRAL
16	PARAFUSO ALLEN S/ CABEÇA / ALLEN SCREW WITHOUT HEAD / TORNILLO ALLEN SIN CABEZA

\*Disponível para reposição  
 \*Available for replacement / \*Disponible para reposición

	DN / BASE ISO 5211 DN / BASE ISO 5211	
	3"	4"
m	117,5	126,6
n	67,5	81,3
o	23,8	23,8
p	50	50
øq	19,7	19,7
r	15,7	15,7
s	M6x1,0 Prof. 9 Depth. 9	M6x1,0 Prof. 9 Depth. 9

**DIMENSÕES - PESOS - TORQUES**  
**DIMENSIONS - WEIGHT - TORQUE / DIMENSIONES - PESOS - TORQUES**

**WAFER PASSAGEM REDUZIDA**  
**WAFER REDUCED BORE / VÁLVULA WAFER PASAJE REDUCIDO**

DN DN / DN		A	ØB	C	ØD	ØE	ØF	G	Torque (Nm) Torque (Nm) Torque (Nm)	Peso (kg) Weight (kg) Peso (kg)	Cv (GPM) Cv (GPM) Cv (GPM)
Polegada Inch / Pulgada	mm mm / mm										
3"	80	103	64	133,2	76,5	127	132	377	56	5,5	450
4"	100	124	76,2	142,3	101,6	157,2	160	377		9,8	1250